

CONSIDERACIONES TEÓRICAS SOBRE EL ANÁLISIS DE CONSUMO DE POTENCIA DE UN TÁNDEM DE MOLINOS AZUCARERO CON ACCIONAMIENTO ELÉCTRICO Y TRANSMISIÓN MECÁNICA

Jorge Alberto Vélez Enríquez*,

Fac. de Ingeniería Mecánica-Eléctrica, Universidad Veracruzana, Xalapa, México;

Sergio L. Jáuregui Rigó,

Fac. de Ingeniería Mecánica, Universidad Central "Marta Abreu" de Las Villas.

Recibido: Febrero/2005

Aceptado: Mayo/2005

La planta moledora (área de molinos, tándem, trapiche) forma parte integral de la fábrica de azúcar o ingenio azucarero. El rendimiento de esta área puede ser decisivo, lograr una buena extracción con una demanda racional de potencia, decide definitivamente la eficiencia de la fábrica de azúcar, más si se tiene en cuenta que alrededor del 35 % de la energía eléctrica que se consume en una fábrica de azúcar es responsabilidad del tándem, siendo el mayor consumidor de todas las áreas que conforman un ingenio. La incidencia de los accionamientos y la forma en que se transmite la potencia generada por los mismos hasta los molinos, repercute en los costos que se deben de pagar a la compañía que suministra energía eléctrica. Se presenta el desarrollo de un modelo matemático que permite analizar un accionamiento eléctrico acoplado con una transmisión mecánica que acepta la inclusión de cualquier modelo desarrollado para el cálculo de potencia en los molinos azucareros.

Palabras clave: Tándem azucarero, molino azucarero, potencia, transmisión de potencia.

THEORETICAL ADVISEMENT ABOVE THE ANALYSIS OF CONSUMPTION OF POWER OF A TANDEM OF SUGAR MILLS WITH ELECTRIC DRIVES AND MECHANICAL DRIVE SHAFT

The sugar tandem mills forms integral part of the factory of sugar. The yield of this area can be decisive, to achieve a good extraction with a rational demand of power, it decides the efficiency of the plant definitively more if one keeps in mind that around 35 % of the electric power and energy that wastes away in the factory it is responsibility of the sugar tandem mills being the biggest consumer in all the areas that its conform a sugar industry. The incidence of the drives and the form of how the power is transmitted generated by the same ones until the mills, it rebounds in the economical costs that should be paid to the company that gives electric power. The development of a mathematical model is presented that allows to analyze an electric drives coupled with a mechanical transmission that accepts the inclusion of any pattern developed for the calculation of power and the energy consumption in the sugar mills.

Key words: Sugar tandem, sugar mills, power, transmission of power.

*, Técnico Académico, asociado a la Facultad de Ingeniería Mecánica-Eléctrica de la Universidad Veracruzana, Xalapa, México. E-mail: jvelez@uv.mx

INTRODUCCIÓN

La industria azucarera en toda Latinoamérica ha dependido a través de los años de la tecnología de las grandes potencias y ha tenido un crecimiento relativamente bajo en lo referente al desarrollo de metodologías de análisis de las áreas que la conforman. El comportamiento de los precios del azúcar crudo actual ha originado que esta industria busque alternativas en sus sub-productos para hacerla más rentable y así explotar toda la potencialidad que representa. Al considerar la energía como un producto de esta industria, surge el concepto de industria sucroenergética por lo cual es necesario detectar las áreas que consumen más energía. El mayor consumo de la energía eléctrica se produce en el área de molienda y principalmente en los equipos conocidos como molinos, por lo cual se requiere un análisis de cómo son accionados y cómo se presentan las irreversibilidades en las transmisiones.

DESARROLLO

Accionamientos de molinos azucareros

Los molinos que se emplean en el proceso de molienda de un central azucarero consumen la potencia que generalmente se entrega por tres

tipos de motores primarios (figura 1):

- Máquinas reciprocantes de vapor.
- Turbinas de vapor
- Motores eléctricos

Las máquinas reciprocantes de vapor giran a velocidades que oscilan entre 50 y 70 rpm; las turbinas de vapor giran a velocidades entre 3 500 y 5 000 rpm; éstas están provistas de un reductor integral cerrado, con una relación de transmisión que generalmente es de 5,55 y se instalan con una caja reductora cerrada adicional, cuya velocidad de salida oscila entre 30 y 70 rpm; los motores eléctricos utilizados giran a velocidades de alrededor de 900 y son instalados a una caja reductora con una velocidad de salida de 30 a 70 rpm, a la salida de los equipos motrices o de las cajas reductoras, hasta velocidades entre 2 a 6 rpm, que son las velocidades de giro de los guijos de los molinos.

Esta reducción se realiza por un tren de engranajes pesado (figura 2) generalmente semicerrado o abierto, compuesto por uno, dos y hasta tres pasos de reducción, según sea la velocidad de salida del equipo motriz o caja reductora. Están formados por parejas de engranes (piñón y rueda) cilíndricos, de dientes rectos de gran tamaño, cuyo peso puede ser de hasta 20 toneladas.

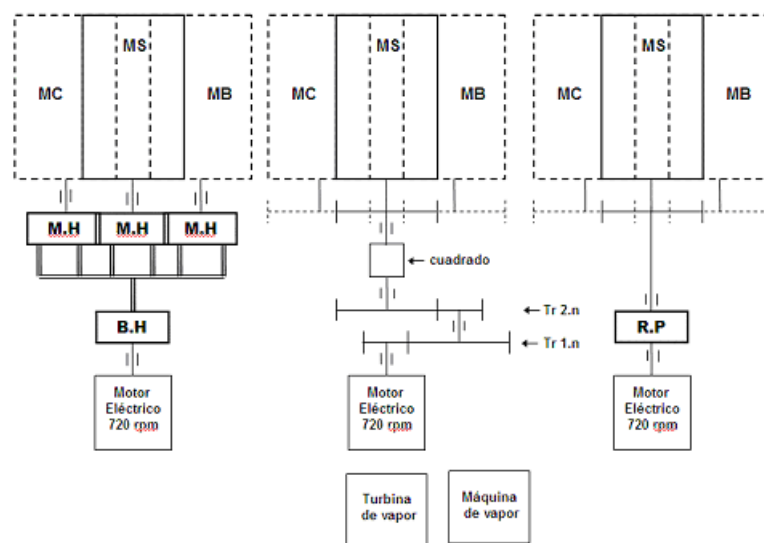


Figura 1. Accionamientos del tren de molinos

La transmisión de potencia debe realizarse con una alta fiabilidad, ya que de ella depende en gran medida, la posibilidad de trabajo estable de todo el central azucarero.

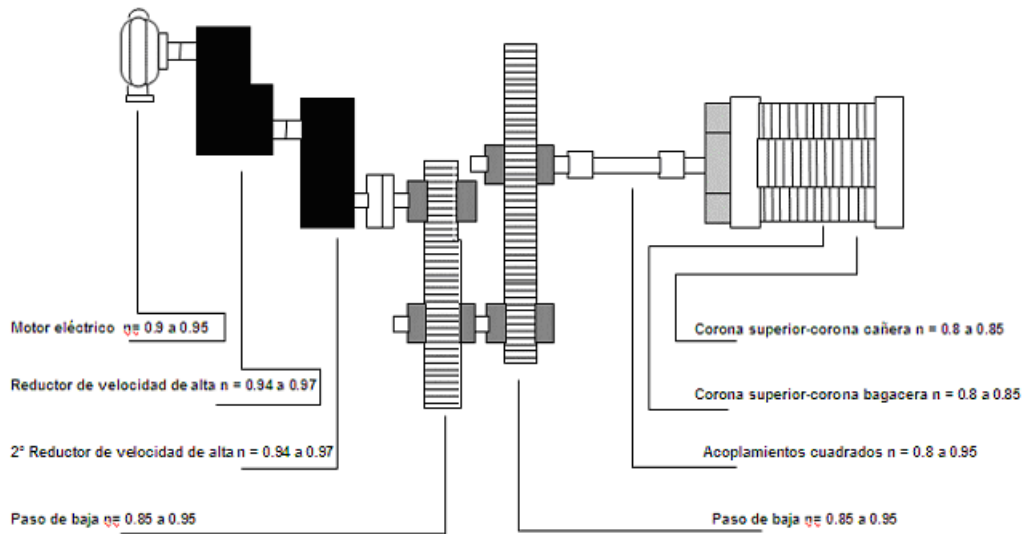


Figura 2. Transmisión mecánica

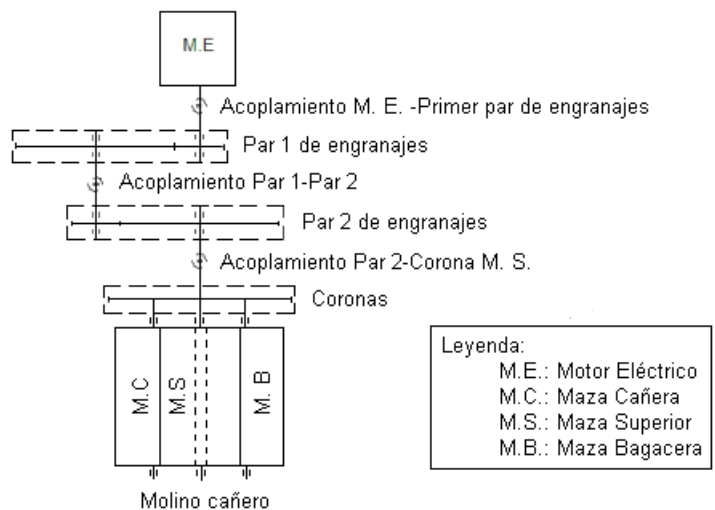
Deducción del modelo matemático del consumo de potencia de un tándem azucarero con accionamiento eléctrico y transmisión mecánica

Los modelos matemáticos que se han presentado para el cálculo de consumo de potencia en los molinos azucareros han sido desarrollados a través del tiempo por varios autores y obedecen a modelos que consideran o no ciertos factores,^{1, 2, 5} además de que presentan cierta facilidad para su desarrollo manual, esto ha ocasionado que se presenten diferencias en los resultados teóricos obtenidos y surge la necesidad de revalorar los modelos

utilizados hasta el momento.^{3, 4}

Para llegar a un modelo general que permita evaluar este grupo de accionamientos se toma como base un tándem convencional con una desmenuzadora y 5 molinos con accionamiento eléctrico típico, en este caso particular se logra la reducción de velocidad del motor eléctrico a la velocidad de rotación de las mazas mediante dos pasos de reducción formados por dos pares de engranajes abiertos de dientes rectos; el torque es transmitido del motor a la transmisión 1 y de la transmisión 1 a la 2 por acoplamiento rígidos y de la transmisión 2 a la maza superior del molino por un acoplamiento cúbico (figura 3).⁶

Figura 3. Accionamiento eléctrico y transmisión mecánica



$$N_{M.C} = F(N_{m.c}) * \varphi_{M.C}$$

$$N_{M.B} = F(N_{m.c}) * \varphi_{M.B}$$

$$N_{M.S} = F(N_{m.c}) * \varphi_{M.S}$$

$N_{M.C}$: Potencia requerida por la maza cañera
 $N_{M.B}$: Potencia requerida por la maza bagacera
 $N_{M.S}$: Potencia requerida por la maza superior
 $F(N_{m.c})$: Función de potencia requerida para moler la caña.

$N_{m.c}$: Potencia consumida para moler la caña incluyendo la potencia consumida por fricción entre las partes móviles del molino (muñones y cojinetes de los cilindros, entre otras) y entre las partes del molino y el bagazo (bagazo y cuchilla central, entre otras).

j: Factor de distribución del consumo de potencia entre las mazas.

La potencia requerida por los molinos para moler la caña ($N_{Rm.c}$) será:

$$N_{Rm.c} = N_{m.c.1} + N_{m.c.2} + N_{m.c.3} + N_{m.c.4} + N_{m.c.5}$$

y en un tándem de n molinos será:

$$N_{Rm.c} = \sum_{n=1}^i F(N_{m.c(n)})$$

de forma similar en un tándem de k desmenzadoras será:

$$N_{m.c.D} = \sum_{k=1}^j (N_{m.c.D(k)})$$

Entonces puede decirse que en un tándem de n molinos y k desmenzadoras la potencia total demandada para moler la caña ($N_{Tm.c}$) está dada por:

$$N_{Tm.c} = \sum_{n=1}^i F(N_{m.c(n)}) + \sum_{k=1}^j F(N_{m.c.D(k)})$$

Introduciendo los coeficientes de rendimiento de la transmisión puede entonces determinarse la potencia requerida desde la transmisión hasta moler la caña para cualquier molino n ($N_{T(n)}$).

$$N_{T(n)} = \frac{F(N_{m.c(n)})}{\eta_{t(n)}}$$

donde:

η_t : Eficiencia de la transmisión

$$\eta_{t(n)} = \eta_{co(n)} * \eta_{a(n)} * \eta_{PR(n)}$$

η_{co} : Eficiencia de las coronas.

η_a : Eficiencia del acoplamiento entre las coronas y los pasos de reducción.

η_{PR} : Eficiencia de los pasos de reducción.

Puede plantearse entonces que la eficiencia de los pasos de reducción (η_{PR}) para un molino n de m pasos de reducción será:

$$\eta_{PR(n)} = \prod_{m=1}^1 \eta_{Pm,n}$$

Siendo:

$\prod_{m=1}^i \eta_{Pm,n}$: Productoria de pasos de transmisión
 La potencia requerida desde la transmisión hasta moler la caña para el molino uno (N_{T1}) puede expresarse como:

$$N_{T(n)} = \frac{F(N_{m.c(n)})}{\eta_{co(n)} * \eta_{a(n)} * \prod_{m=1}^1 \eta_{Pm(n)}}$$

Y para un tándem de n molinos y k desmenzadoras con m pasos de transmisión puede plantearse como sigue:

$$N_{TT} = \sum_{n=1}^i \frac{F(N_{m.c(n)})}{\eta_{co(n)} * \eta_{a(n)} * \prod_{m=1}^1 \eta_{Pm,n}} + \sum_{k=1}^j \frac{F(N_{m.c.D(k)})}{\eta_{co,D(k)} * \eta_{a,D(k)} * \prod_{m=1}^1 \eta_{Pm,k}}$$

Modelo general

Para un tándem de n molinos y k desmenzadoras con m pasos de transmisión incluyendo rendimiento del elemento motriz puede plantearse como sigue:

$$N_{m.T} = \sum_{n=1}^i \frac{F(N_{m.c(n)})}{\eta_{co(n)} * \eta_{a(n)} * \eta_{m(n)} * \prod_{m=1}^1 \eta_{Pm,n}} + \sum_{k=1}^j \frac{F(N_{m.c.D(k)})}{\eta_{co,D(k)} * \eta_{a,D(k)} * \eta_{m,D(k)} * \prod_{m=1}^1 \eta_{Pm,D(k)}}$$

CONCLUSIONES

1. El modelo propuesto permite utilizar cualquier expresión de cálculo de potencia desarrollada hasta el momento por los diferentes especialistas del área.
2. El modelo, al utilizar transmisión mecánica tiene la opción de ser aplicado para la comparación de consumo de potencia de un tandem azucarero, utilizando un accionamientos de tipo térmico (máquina de vapor, turbina de vapor) o eléctrico (convencional y de alta eficiencia)
3. Al utilizar este modelo, es necesario contar con la herramienta de programación adecuada, sugiriendo el autor el uso de Simulink de Matlab, porque de otra manera sería demasiado extenso el cálculo de todas las variables relacionadas en el modelo propuesto, por lo que tendría su limitante al realizar los cálculos de manera manual.

BIBLIOGRAFIA

- 1) Chinchilla Varona, M.: “Predeterminación de la potencia necesaria para moler caña”, Memorias del Congreso de la ATAC, La Habana, 1935.
- 2) Hugot, E.: *Handbook of cane sugar engineering*, Elsevier, Third, Completely Revised Edition, 1986.
- 3) Lehky, R.: Consumo de potencia en molinos, ISJ, 1937.
- 5) MINAZ: Manual de operaciones de la planta moledora, 1996.
- 3) Pérez Castellano, E.: “Análisis de la correlación entre el consumo de potencia de un molino de caña de azúcar y las variables operativas del mismo”, tesis doctoral, 2003.
- 6) Vélez Enríquez, J. A.: “Apuntes de tesis predoctoral”, UCLV, 2003.